

ISTRUZIONI DI MONTAGGIO DEL TAVOLO NEWTON E NIKOLAS



N°8 viti m6 con testa svasata inserto a brucola
lunghezza 20mm.
Con queste viti si fissano le gambe (1) e (2) alla
piastra (3).



N°8 viti m6 con testa piatta ed inserto a brucola
lunghezza 12 mm.
Con queste viti si fissa la guida (5) alla piastra (3).

FERRAMENTA PER IL MONTAGGIO DEL PIANO IN VETRO O MARMO



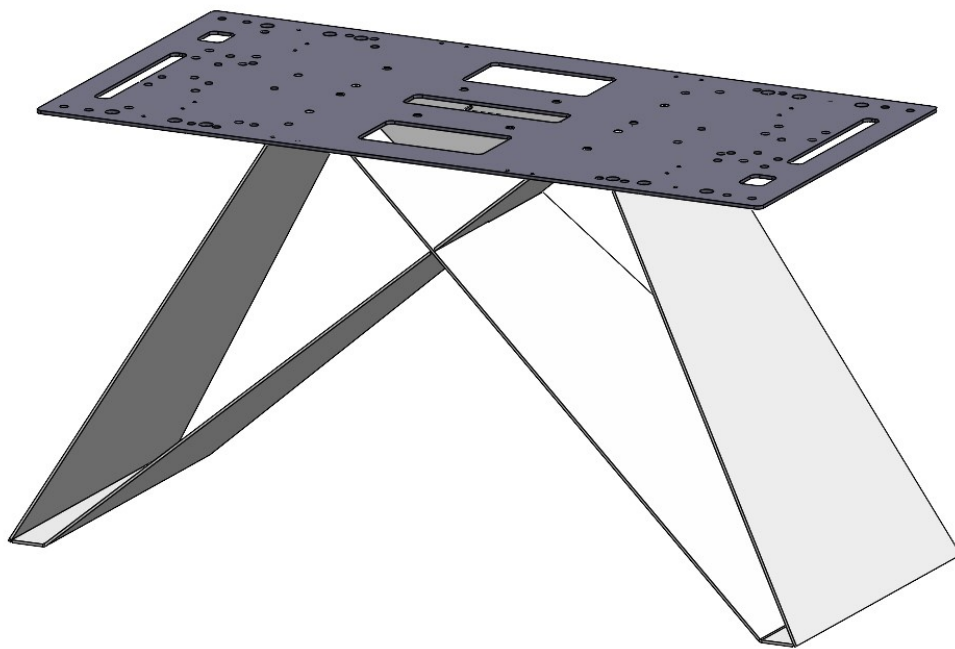
N°4 Ghiere in metallo per regolare l'altezza del piano.



N°8 riparelle e dati autobloccanti per serrare il piano
alla struttura.

FERRAMENTA PER IL MONTAGGIO DEL PIANO IN LEGNO

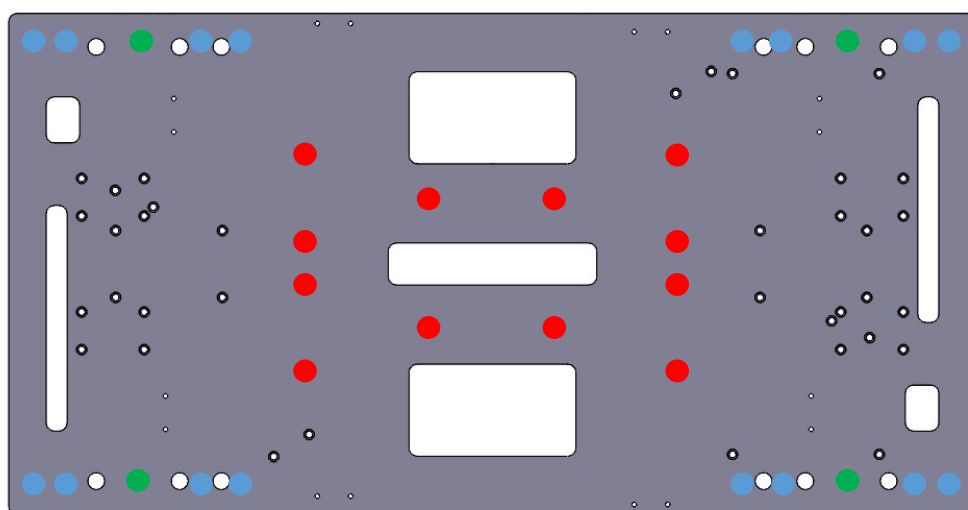
Il piano arriva montato per cui non serve nessuna
ferramenta



GUIDA

CARTER

BASE



ISTRUZIONI DI MONTAGGIO DEL TAVOLO
NEWTON E NIKOLAS

A) Posizionare la piastra in metallo (1) in un piano ,
con il taglio rivolto verso l'alto e le due alette forate
verso l'interno.

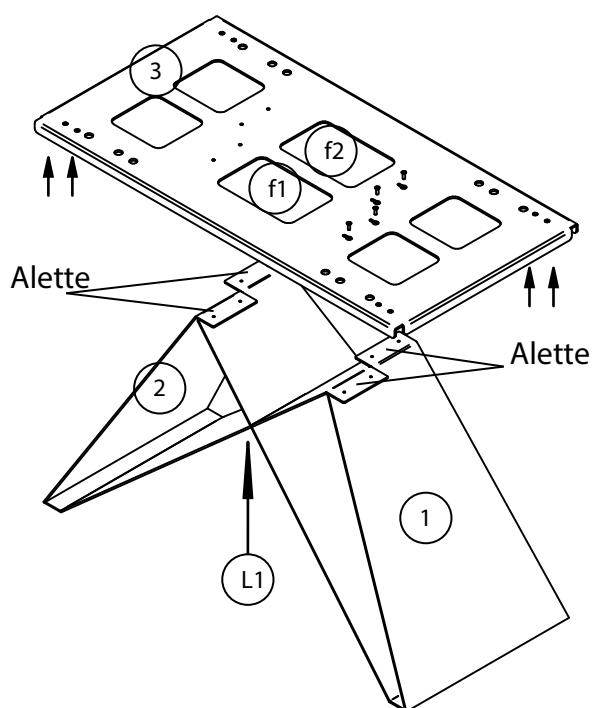
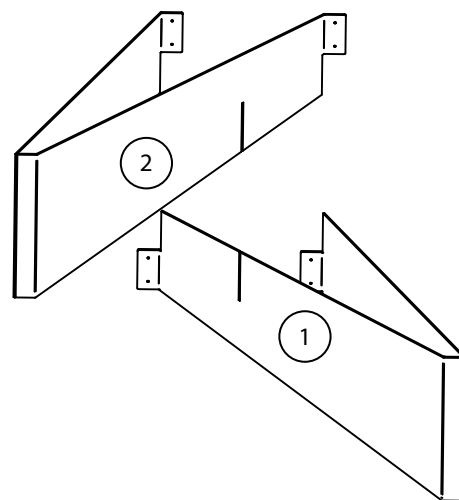
B) Intersecare la piastra in metallo (2) con la (1) so-
stenendo la piastra (2) in due persone e facendo
attenzione di non rovinare la verniciature delle due
piastre.

C) Una volta assemblate le due gambe metterle in
posizione eretta.

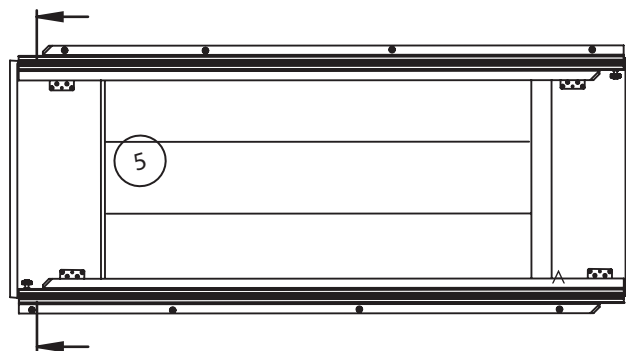
D) Abboccare le prime 4 viti nelle due alette della
piastra (1) ed appoggiare la lastra (3) sopra al
basamento facendo passare le viti nei fori con asola.

E) Inserire contemporaneamente le braccia dentro i
fori (f1) e (f2) ed andare ad alzare leggermente la
struttura facendo leva sul punto (L1) contempora-
neamente ,un'altra persona , deve abboccare le viti nelle
altre due alette.

Solo adesso serrare bene tutte le 8 viti.



F) Infine appoggiare la guida (5), con il piano, nella piastra (3) e inserire le apposite 8 viti nei corrispondenti fori sottostanti.



↑↑ Le viti per l'agancio della guida alla piastra devono essere messe da sotto.

